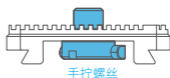
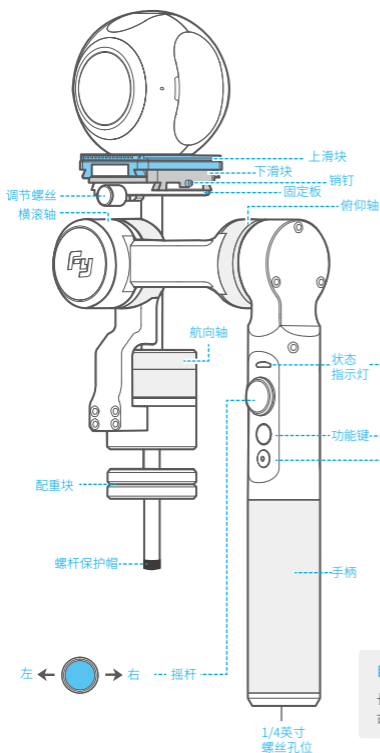


G360

魔手全景相机稳定器

适用于 Samsung gear 360/Kodak pixpro sp360/Kodak
pixpro sp360 4k/Sony FDR-X3000等



状态指示灯	模式 / 状态
蓝灯单次闪烁	航向跟随模式
蓝灯三次闪烁	休眠
蓝灯常亮	锁定模式 / 初始化
蓝灯快闪	初始化失败 / 出现故障
红灯三次闪烁	电量过低
红灯快闪	进入休眠 / 进入关机

功能键
用于切换工作模式、开/关机。
具体操作方式可参考“模式 / 功能”章节。

自拍快捷键
长按此键可使镜头水平转动360°，松手即可定位。

物品清单



USB数据线 X1



22650电池 X1



20g配重块



30g配重块



40g配重块



100g配重块

- 注意!** (1) 请先安装好相机后, 再通电!
(2) 当您不使用时, 请先关闭电源, 再取下相机。

1 充电方式

首次使用前, 请务必给电池充满电。

方式一: 采用micro USB数据线充电。



方式二: 取出电池, 并用电池充电器(自备)进行充电。

2 下载APP

在使用过程需要用到Feiyu ON App, 请在手机应用商城搜索下载或者用手机扫描二维码下载。

* 系统要求: iOS 9.0或更高版本, Android 6.0或更高版本

* Android版本请使用浏览器扫描二维码下载



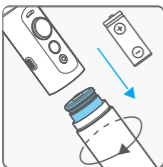
iOS 版本



Android 版本

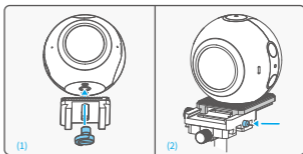
3 安装电池

拧开手柄, 装入1节22650电池后拧紧。



4 安装相机

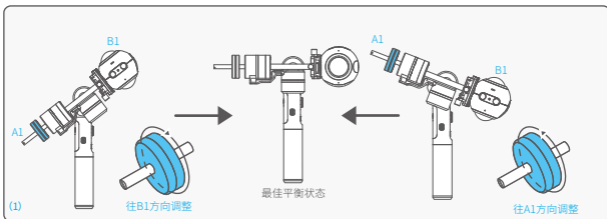
- (1) 将相机安装孔对准滑块中心槽, 并拧紧手拧螺丝固定。
(2) 先按住销钉, 将固定好相机的上滑块放置下滑块, 并拧紧调节螺丝。



5 平衡调节

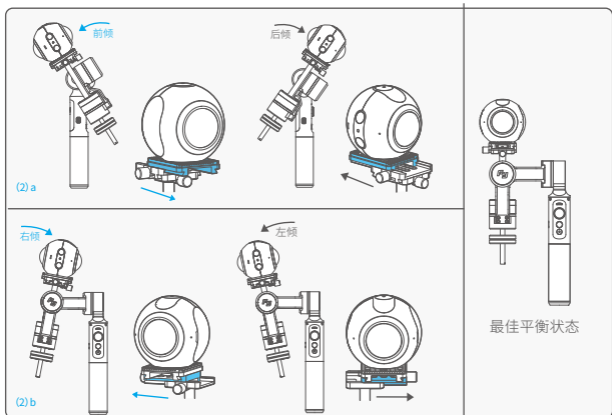
(1) 通过配重块调整水平重心平衡

- a. 置入与相机相似重量的配重块, 并在中心位置通过相反方向拧紧配重块。
b. 通过以下调整方式, 得到最佳水平平衡状态。



(2) 通过上下滑块调整垂直重心平衡

温馨提示：螺丝拧松即可调整，请勿把调整螺丝拧出滑块。



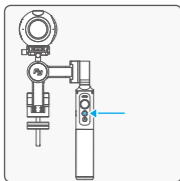
6 开 / 关机 注意：相机安装稳固后才能开机

开机：长按功能键，绿灯亮起后松开

关机：长按功能键，红灯快闪至常亮后松开

7 连接APP

打开App，根据提示连接蓝牙及稳定器。连接成功后，您可以使用App进行控制或设置。



⚠ 若电量过低，每隔5秒红灯快闪三次，请充电或更换电池。



模式/功能

工作模式

航向跟随模式

俯仰和横滚保持方向不变，镜头随着手柄转动的方向而转动。

* 开机默认为航向跟随模式

锁定模式

镜头方向保持不变。

其他功能

复位

恢复到开机初始状态。

休眠

电机停止工作。

功能键操作	模式 / 功能	备注
单击	航向跟随模式 / 锁定模式	在航向跟随模式下单击可切换到锁定模式 在锁定模式下单击可切换到航向跟随模式
四连击	复位	恢复稳定器俯仰轴初始水平状态和开机初始模式
长按至红灯快闪	休眠	在休眠状态下再次单击可唤醒稳定器 或三连击进行稳定器初始化

固件升级

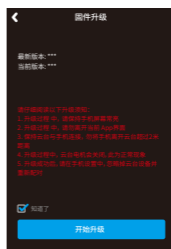
通过App进行固件升级

- (1) 点击图标 
- (2) 选择升级类型
- (3) 根据提示升级

升级类型说明：

按键板升级：修复、升级或新增按键/触屏/交互功能，更新更多WIFI可控相机，修复WIFI控制相机的bug等。

云台固件升级：修复、升级或新增稳定器的控制/功能/参数等。



稳定器初始化

当稳定器出现如下情况时可进行初始化：

- (1) 相机不水平。
- (2) 长时间不使用。
- (3) 使用环境温度大。

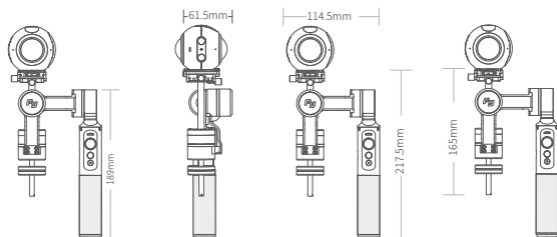
调整步骤如下：



产品参数

俯仰角动作角度	360°	俯仰随动速率	最小 2°/s 最大 75°/s
横滚角动作角度	100°	航向随动速率	最小 3°/s 最大 150°/s
航向角动作角度	360°	理论续航时间	6小时
配重块	20g, 30g, 40g, 100g		
重量	360g (不含电池、相机、配重块)		
适配相机	带1/4英寸螺纹孔, 重量100~300g的相机。		

单位:毫米(mm)



警告和免责声明

禁止任何用户的任何非法用途。用户将为购买和使用产品的一切行为负责。

对于本产品, 本公司不承担终端客户对本产品所有调试和使用当中的风险和 responsibility (包括直接、间接或者第三方的损失)。

我公司对于任何从非正常渠道获得或不明用途的产品, 将不予任何服务。

由于产品固件程序的升级和更改, 有可能造成本说明书中描述的功能有变动, 升级固件前请仔细阅读升级说明, 请配合使用对应的说明书。

最新说明书可在官方网站: www.feiyu-tech.com 获取。

本公司保留一切解释权利。

注意事项

- 请按照安装示意图正确组装本产品
- 稳定器组装完成后请务必安装上相机后再启动稳定器
- 当不使用或被静止放置时, 请关闭电源



创造更多可能 *Create More Possibilities*

更多相关信息可访问飞宇科技官方网站：

www.feiyu-tech.com

技术支持邮箱：service@feiyu-tech.com

本产品因后续软件更新有可能发生说明书介绍与实际产品功能不相符，
可前往官方网站获取最新说明书！



www.feiyu-tech.com