

GS PLUS

三轴相机手持稳定器

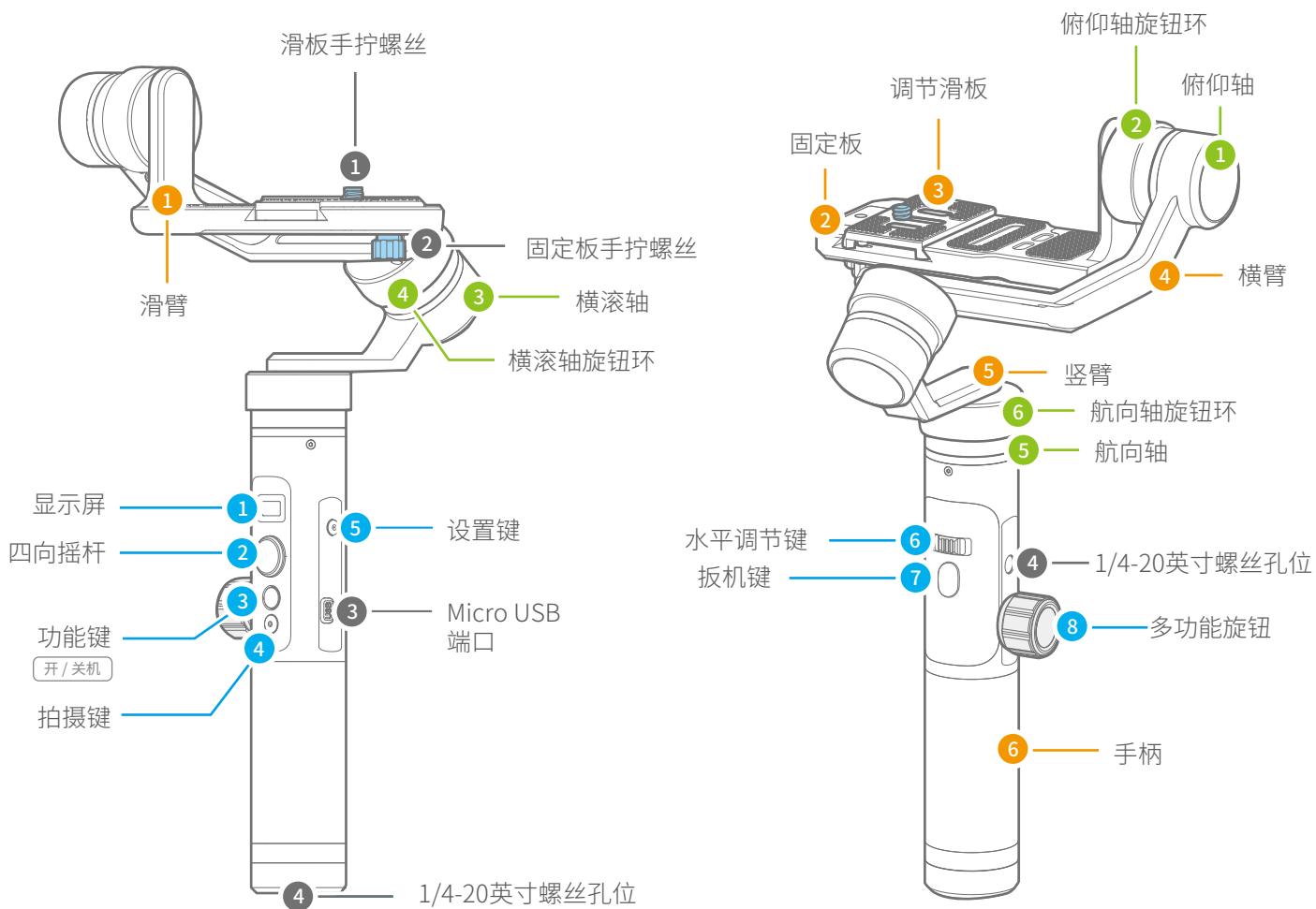
—— 使用说明 ——

桂林飞宇科技股份有限公司

使用说明 CN V1.3

| | |
|--------------------------|----|
| 1. G6 Plus 概览 | 1 |
| 2. 入门 | 3 |
| 3. 平衡调节 | 4 |
| 航向轴的平衡调节 | 4 |
| 横滚轴的平衡调节 | 5 |
| 俯仰轴的平衡调节 | 6 |
| 4. 基本操作 | 7 |
| 工作模式 | 7 |
| 显示屏说明 | 7 |
| 四向摇杆操作 | 8 |
| 功能键操作 | 8 |
| 拍摄键操作 | 8 |
| 设置键操作 | 9 |
| 切换相机拍摄模式 | 9 |
| 参数设置 | 9 |
| 水平调节键操作 | 10 |
| 扳机键操作 | 10 |
| 多功能旋钮操作 - 变焦 / 跟焦 / 控制三轴 | 10 |
| App - 下载及连接 | 11 |
| 5. 进阶操作 | 12 |
| 扳动锁定 | 12 |
| 自动旋转模式 | 12 |
| 连接相机 | 13 |
| 固件升级 | 13 |
| 功能键 / 扳机键功能修改 | 14 |
| 盗梦空间 | 14 |
| 稳定器初始化 | 15 |
| 6. 参数 | 16 |

1. G6 Plus 概览



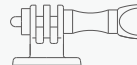
配件



Micro USB 数据线
X1



26650 锂电池
X1



转接组件
X1

接口及螺丝说明

① 滑板手拧螺丝

用于将相机或手机固定至调节滑板上。

② 固定板手拧螺丝

用于固定调节滑板。

③ Micro USB端口

(1) 用于给稳定器充电（输入5V / 2A），支持边充边用，不可对外供电。

(2) 用于固件升级（电脑端），具体使用参考固件升级操作步骤。

该端口不使用时请用防尘塞塞紧。

④ 1/4-20英寸螺丝孔位

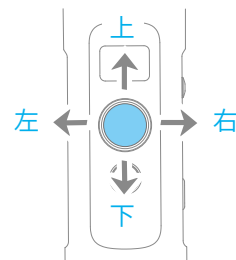
用于扩展其他配件，如内置 1/4 inch 螺丝的三脚架，延长杆等配件。

显示屏及按键说明

1 显示屏



2 四向摇杆



3 功能键 详见第8页

| | |
|-----|---------------|
| 长按 | 开机 / 关机 |
| 单击 | 航向跟随模式 / 锁定模式 |
| 双击 | 航向和俯仰跟随模式 |
| 三连击 | 水平调转180° |
| 四连击 | 自动旋转模式 |
| 五连击 | 初始化 |

4 拍摄键 详见第8页

稳定器通过Feiyu ON App 连接相机后，拍摄键可控制相机拍摄。

连接相机操作请参阅第13页“连接相机”章节

5 设置键 (需连接相机使用) 详见第9页

| | |
|----|------------------|
| 长按 | 进入相机参数设置界面 |
| 单击 | 切换相机拍摄模式 / 退回主界面 |

连接相机操作请参阅第13页“连接相机”章节

6 水平调节键 详见第10页

可实现对水平角度的控制。

7 扳机键 详见第10页

| | |
|----|------|
| 按住 | 锁定模式 |
| 双击 | 复位 |

8 多功能旋钮 详见第10页

- (1) 可实现对相机焦距的控制，如跟焦、变焦
- (2) 可实现对稳定器三轴角度的控制

轴向及旋钮环说明

1 俯仰轴

以相机镜头为基点，俯仰轴控制相机镜头向上或向下。

2 俯仰轴旋钮环

用于固定滑臂位置。

3 横滚轴

以相机镜头为基点，横滚轴控制相机镜头向左倾斜或向右倾斜。

4 横滚轴旋钮环

用于固定横臂位置。

5 航向轴

以相机镜头为基点，航向轴控制相机镜头向左转动或向右转动。

6 航向轴旋钮环

用于固定竖臂位置。

其他部件说明

1 滑臂

用于调节俯仰轴的上下重心位置。

2 固定板

用于固定相机位置。

3 调节滑板

用于调整相机前后位置，以调节俯仰轴的前后重心位置。

4 横臂

用于调节横滚轴的重心位置。

5 竖臂

用于调节航向轴的重心位置。

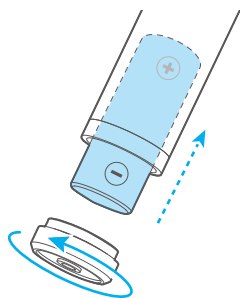
6 手柄

用于单手握持稳定器。

2. 入门

1 安装电池

拧开尾盖，装入1节26650锂电池后拧紧。



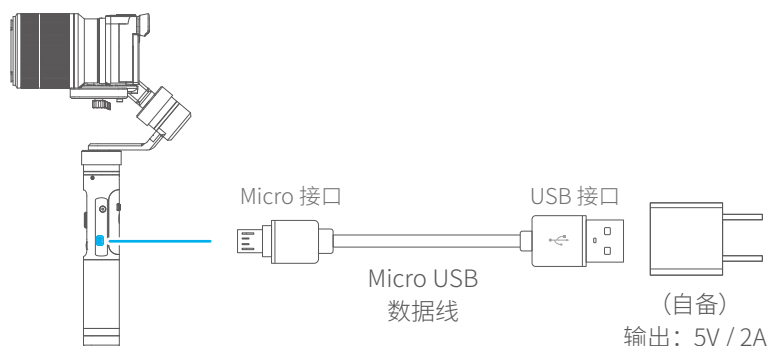
电池规格

| | |
|----|---------|
| 型号 | 26650 |
| 容量 | 5000mAh |

2 充电

温馨提示 首次使用前，请务必给稳定器充满电

采用Micro USB数据线充电，如下图所示：

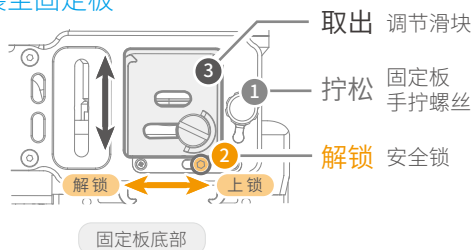


3 安装相机 / 手机

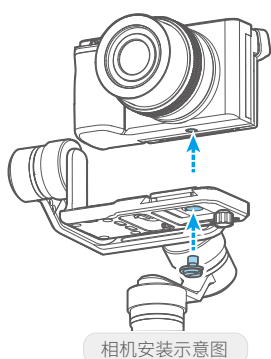
安装相机

将相机放置于调节滑板，用滑板手拧螺丝通过滑板底部中间滑槽固定。

也可将调节滑块从固定板取下，安装至相机底部后，再安装至固定板



可安装自带 1/4 英寸螺纹孔的卡片机、微单相机、运动相机。
如相机无内置1/4-20英寸螺丝孔位，需置入对应的转接组件，再按以上方式安装。

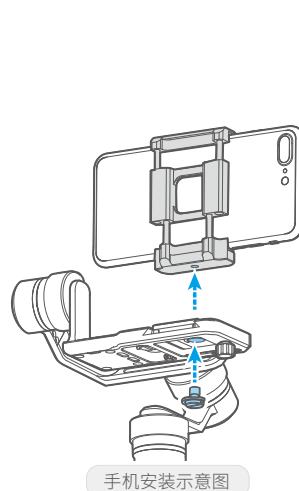
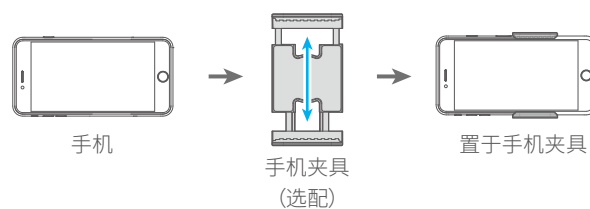


相机安装示意图

安装手机

将手机置于手机夹具（选配），用滑板手拧螺丝通过滑板底部中间滑槽固定。

适配手机宽度：57~84mm



手机安装示意图

适用相机参考



卡片机



微单相机



GoPro 运动相机

4 平衡调节

温馨提示

重心不平衡会导致稳定性能下降，甚至无法平衡相机。

调节三个转动轴的重心平衡后，再启动稳定器。


具体操作可参阅下文“平衡调节”章节

5 开机 / 关机

温馨提示

- (1) 请先安装好相机或手机后，再开机!
- (2) 若电量过低，建议您马上充电!
- (3) 当您不使用时，请先关闭电源，再取下电池

开机 / 关机:

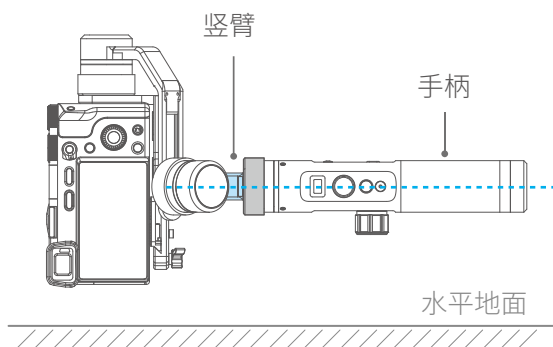
长按功能键，显示屏显示  且听到提示音后松开。

3. 平衡调节 (请在开机前调整)

1 航向轴的平衡调节 * 调整完毕后请务必拧紧航向轴旋钮环

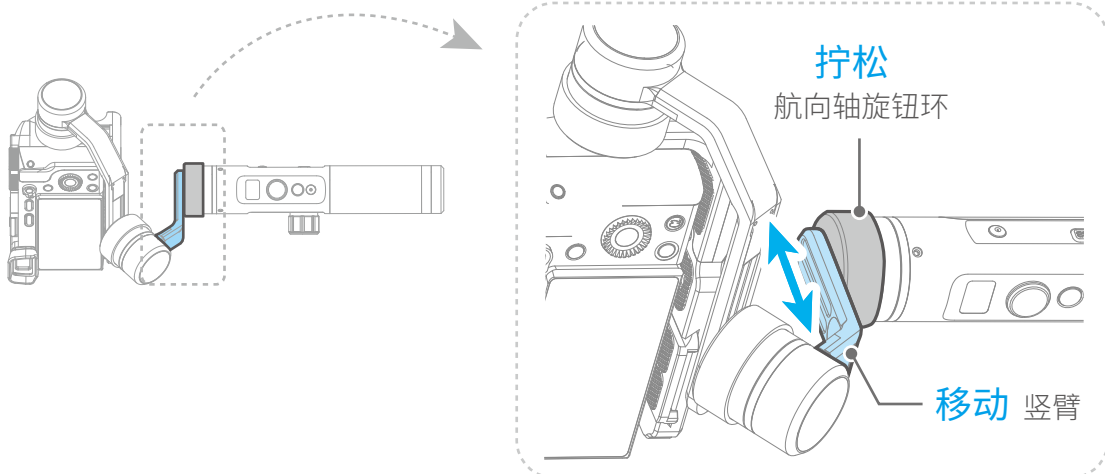
调节步骤

- (1) 手持稳定器手柄，使手柄与水平地面保持平行
- (2) **拧松**航向轴旋钮环
(稍微拧松，可移动竖臂即可)
- (3) **移动**调整竖臂位置，直至竖臂与水平地面平行
- (4) **拧紧**航向轴旋钮环



调整后效果

竖臂与水平地面平行



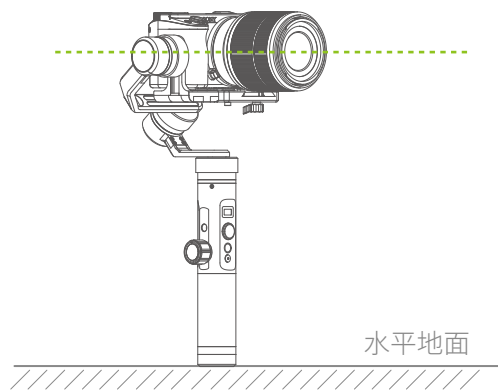
移动调整竖臂位置

2 横滚轴的平衡调节

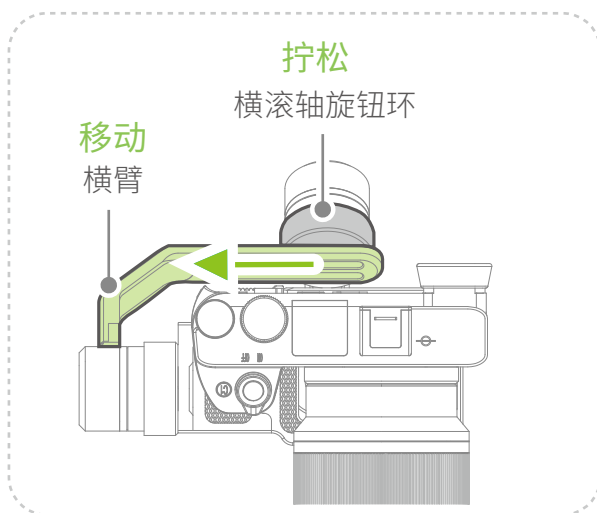
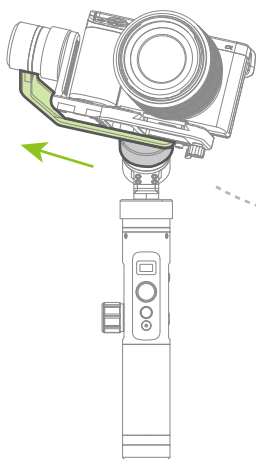
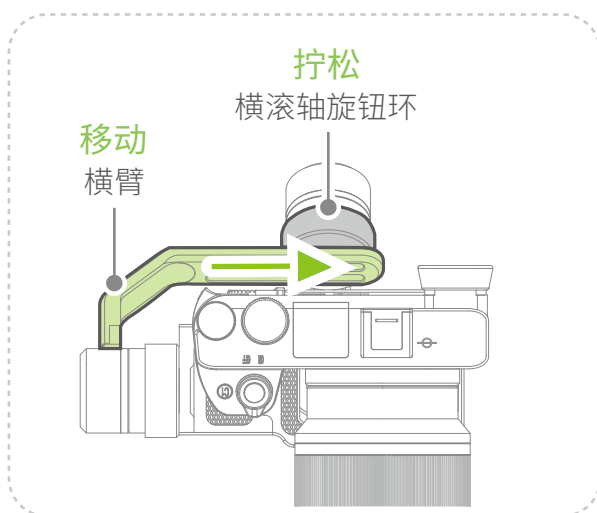
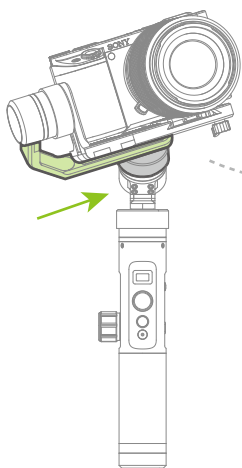
* 调整完毕后请务必拧紧横滚轴旋钮环

调节步骤

- (1) 将稳定器立于水平地面
- (2) 拧松横滚轴旋钮环
(稍微拧松，可移动横臂即可)
- (3) 移动调整横臂位置，直至相机与水平地面平行
(参考杠杆原理)
- (4) 拧紧横滚轴旋钮环



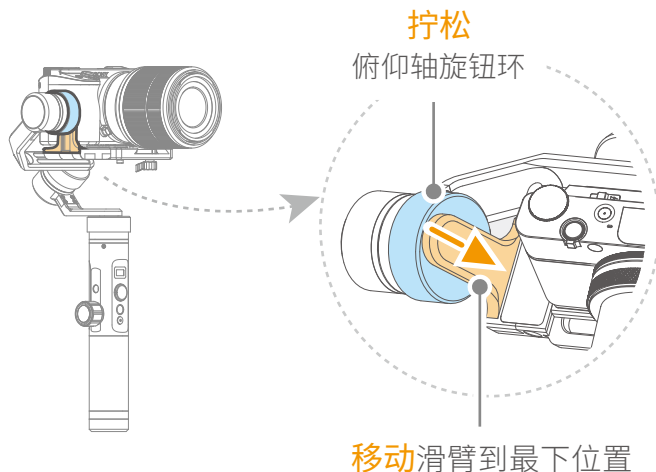
调整后效果
相机与水平地面平行



3 俯仰轴的平衡调节

第一步

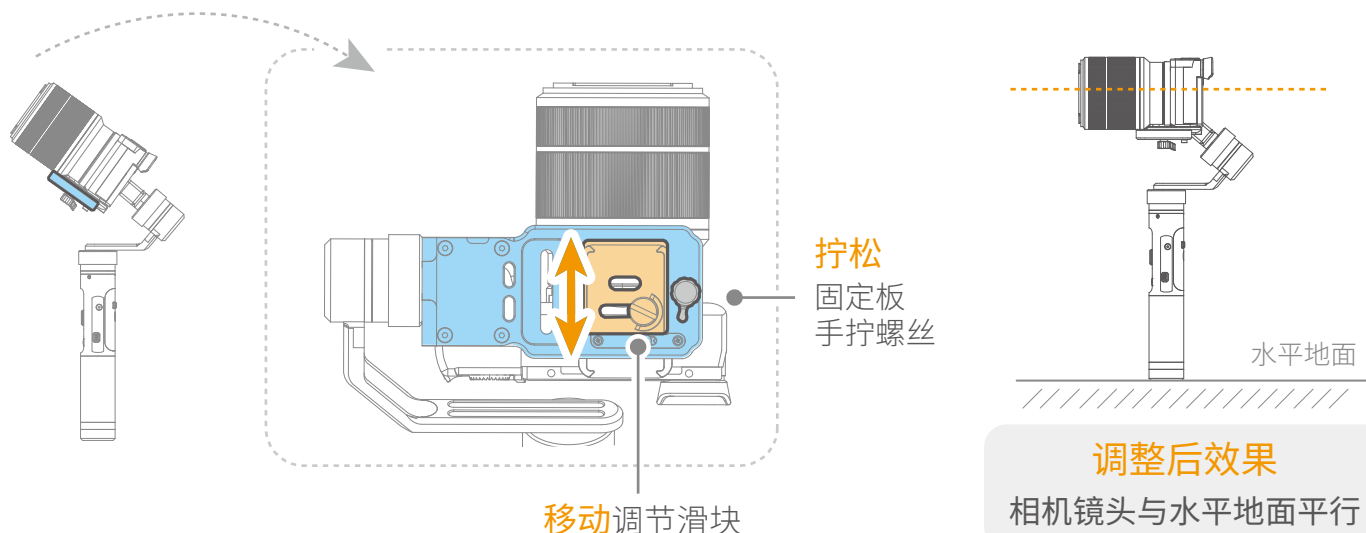
- (1) 将稳定器立于水平地面
- (2) **拧松**俯仰轴旋钮环
(稍微拧松，可移动滑臂即可)
- (3) **移动滑臂到最下位置**



第二步

* 调整完毕后请务必拧紧固定板手拧螺丝

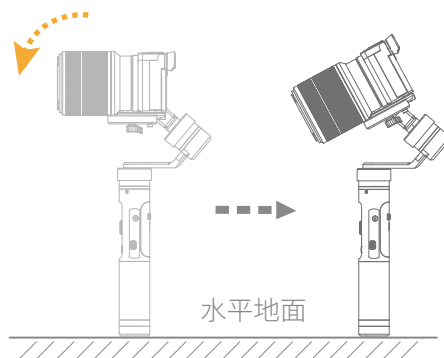
- (1) **拧松**相机底部固定板手拧螺丝 (稍微拧松，可移动滑块即可)
- (2) **移动调节滑块的位置**，直至相机与水平地面平行
- (3) **拧紧**固定板手拧螺丝



第三步

* 调整完毕后请务必拧紧俯仰轴旋钮环

- (1) 在俯仰角度任意给相机一个角度
- (2) **微调滑臂位置**，直至在给出的角度上保持静止不晃动
- (3) **拧紧**俯仰轴旋钮环



4. 基本操作

工作模式

航向跟随模式（默认模式）

俯仰和横滚保持方向不变，镜头随着手柄转动的方向而转动。

航向和俯仰跟随模式

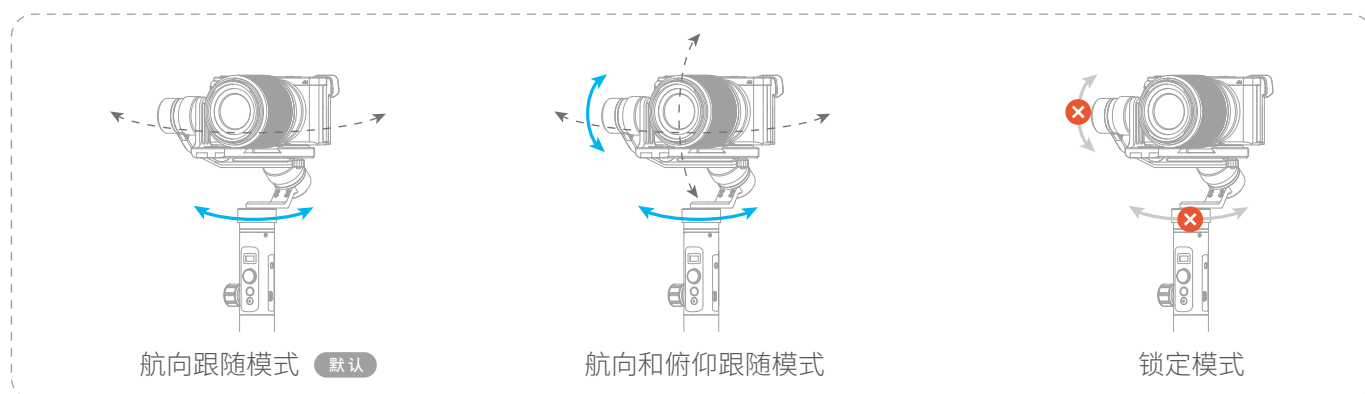
横滚保持方向不变，镜头随着手柄转动的方向而转动。

锁定模式

镜头方向保持不变。

复位

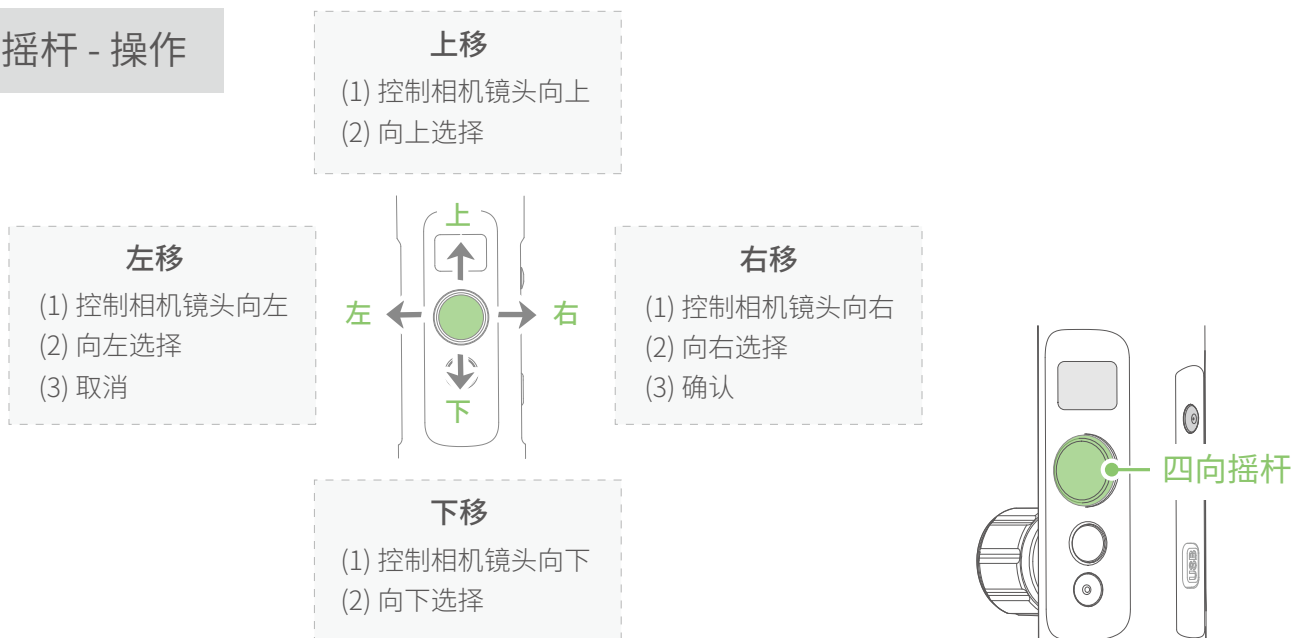
恢复到航向跟随模式，俯仰、横滚和航向恢复到初始水平状态。



显示屏说明

| 显示屏图标 | 模式 / 状态 | 显示屏图标 | 模式 / 状态 |
|------------------|-----------------------|-------|---|
| HF | 航向跟随模式 | | 电池电量 |
| AF | 航向和俯仰跟随模式 | | 相机拍照 |
| LK | 锁定模式 | | 相机摄影 |
| | 蓝牙连接 | | WiFi连接 |
| | 蓝牙未连接 | | WiFi未连接 |
| SET WIFI VIA APP | 提示用户打开App设置所需要连接的WiFi | | 相机未连接 连接相机操作请参考第13页“连接相机”章节 |

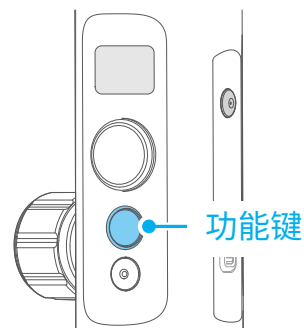
四向摇杆 - 操作



功能键 - 操作

提示：本产品功能操作因后续固件更新，可能发生说明书操作功能与实际产品功能操作不相符。请以最新版本说明书为准，可前往官方网站获取最新说明书。

| | | |
|-----|---------------|--|
| 单击 | 航向跟随模式 / 锁定模式 | 在航向跟随模式下单击可切换到锁定模式 在锁定模式下单击可切换到航向跟随模式 |
| 双击 | 航向和俯仰跟随模式 | 在航向和俯仰跟随模式下单击可切换到锁定模式 |
| 三连击 | 水平调转180° | 使镜头的水平角度转动180° |
| 四连击 | 自动旋转模式 | 进入自动旋转模式 具体操作请参考第12页“自动旋转模式”章节 |
| 五连击 | 初始化 | 进入初始化 具体操作请参考第14页“稳定器初始化”章节 |

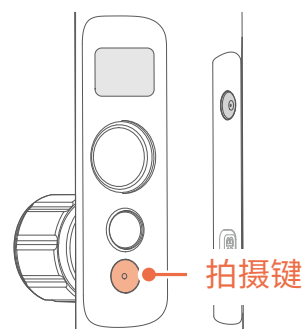


拍摄键 - 快捷拍摄

稳定器通过Feiyu ON App 连接相机或手机后，拍摄键可控制相机拍摄。

| | | |
|----|------------------|------------------|
| 单击 | 拍照 / 开始拍摄 / 结束拍摄 | 在G6 Plus显示屏主界面操作 |
|----|------------------|------------------|

连接相机操作请参考第13页“连接相机”章节

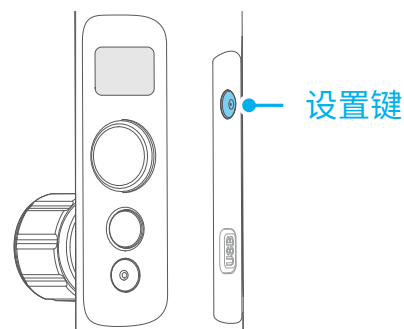
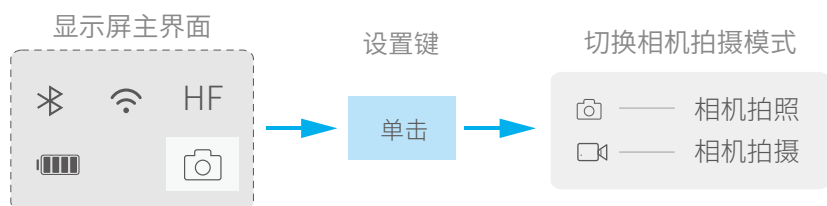


设置键 - 操作

稳定器通过Feiyu ON App 连接相机后，设置键可切换相机拍摄模式，设置键结合四向摇杆可进行参数设置。

连接相机操作请参阅第13页“连接相机”章节

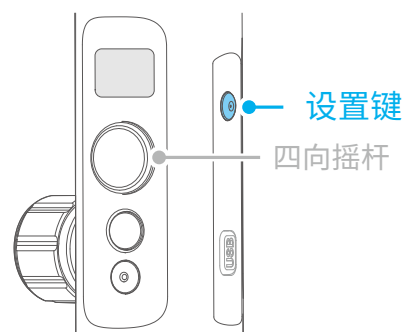
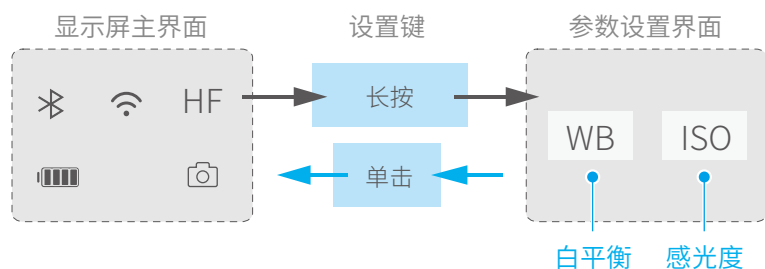
切换相机拍摄模式



支持相机型号参考：

Sony RX0 / GoPro HERO 系列运动相机 / Panasonic LX10 / Panasonic GH4 等

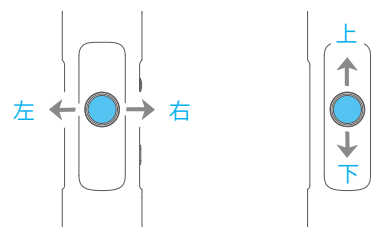
参数设置



| WB 白平衡设置 | |
|-------------|-----|
| AWB | 自动 |
| | 日光 |
| | 阴影 |
| | 阴天 |
| | 白炽灯 |

| ISO 感光度设置 |
|--------------|
| auto |
| 100 |
| 125 |
| 200 |
| 400 |
| 800 |
| 1600 |
| 3200 |
| 6400 |
| 12800 |

使用四向摇杆设置参数



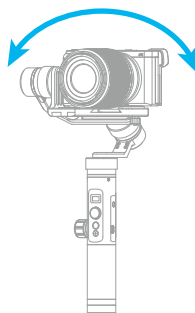
在参数设置界面操作：

| 四向摇杆操作 | 说明 |
|---------|-------------|
| 右移 | 往右选择 / 确认修改 |
| 左移 | 往左选择 / 退出修改 |
| 上移 / 下移 | 修改参数选项 |

水平调节键 - 水平角度控制

可通过左右移动水平调节键进行水平角度控制。

水平角度控制范围：-30° ~ +30°



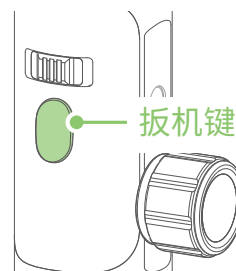
扳机键 - 操作

按住 快速跟随

在航向跟随、航向和俯仰跟随模式下按住扳机键可进入快速跟随，松开即回到进入快速跟随前的模式

双击 复位

恢复到航向跟随模式，俯仰、横滚和航向恢复到初始水平状态

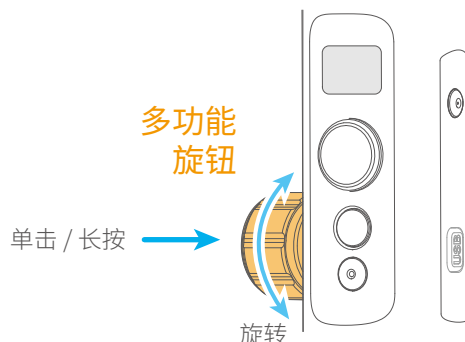


多功能旋钮 - 变焦 / 跟焦 / 控制三轴

单击 切换控制选项

旋转 调整所控制的选项

长按 切换控制稳定器 / 相机



单击多功能旋钮
切换控制选项

显示屏显示

功能说明

Zoom *

默认

控制变焦

旋转可控制变焦，需相机支持数码变焦

Follow Focus *

控制跟焦

旋转可控制变焦，需相机支持跟焦

* 需连接相机使用

连接相机操作请参阅第13页“连接相机”章节

长按
多功能旋钮

控制
稳定器

单击多功能旋钮
切换控制选项

显示屏显示

功能说明

Pan Control

控制航向

旋转可控制航向角度

Roll Control

控制横滚

旋转可控制横滚角度

Tilt Control

控制俯仰

旋转可控制俯仰角度

App - 下载及连接

下载安装 Feiyu ON App

在手机应用商城搜索“Feiyu ON”下载
或者用手机扫描二维码下载。

* 系统要求：iOS 9.0或更高版本，Android 6.0或更高版本

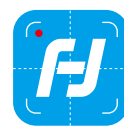
* Android版本请使用浏览器扫描二维码下载



iOS 版本



Android 版本



Feiyu ON



连接 Feiyu ON App

(1) 启动稳定器。

(2) 打开手机蓝牙并启动Feiyu ON App, 根据提示连接稳定器。

连接成功后即可在App上控制稳定器, 包括遥控方向、切换模式和设置参数等。



5. 进阶操作

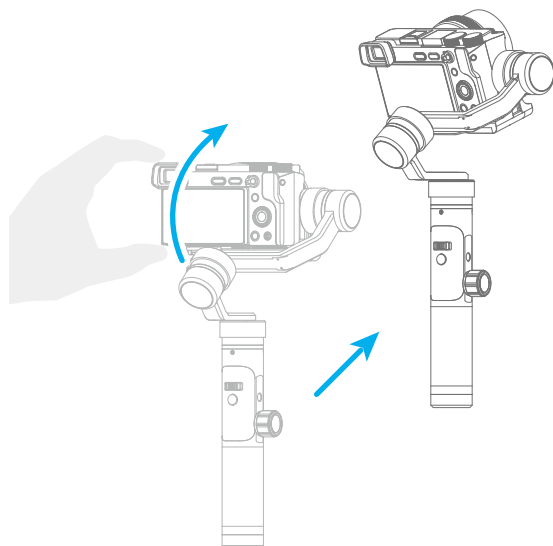
扳动锁定

扳动锁定，扳动到指定角度停留半秒即可锁定当前角度。

在航向跟随模式、航向和俯仰跟随模式、锁定模式下，俯仰轴和航向轴都能扳动锁定

以俯仰轴为例：

擒住相机在俯仰轴方向扳动到指定角度，停留半秒，锁定当前角度。



自动旋转模式

G6 Plus 稳定器可通过自动旋转模式轻松创建恒定的速度移动。此模式可用于录制常规视频和延时摄影。如配合FeiyuTech稳定器三脚架或其他三脚架使用，可获得最佳效果。

在Feiyu ON App中设置转速

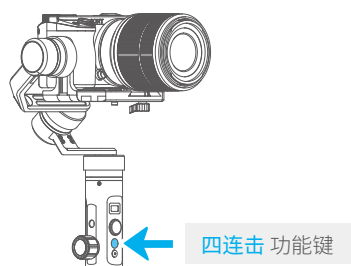
设置转动速度，请连接到Feiyu ON App并选择设置菜单中转速设置选项的所需速度。

航向和俯仰方向均可转动

G6 Plus 转速设置

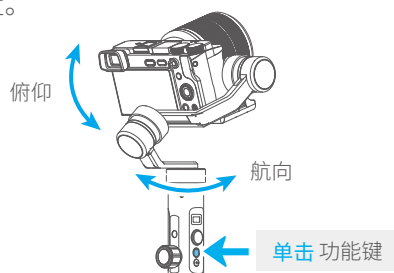
| | | | | | | | | | | | | |
|------|-------|-------|-------|------|------|------|------|-------|-------|---------------|-------|-------|
| 9秒/圈 | 18秒/圈 | 24秒/圈 | 30秒/圈 | 1分/圈 | 2分/圈 | 4分/圈 | 8分/圈 | 15分/圈 | 30分/圈 | 1小时/圈 (默认) | 4小时/圈 | 8小时/圈 |
|------|-------|-------|-------|------|------|------|------|-------|-------|---------------|-------|-------|

(1) 四连击功能键进入自动旋转模式



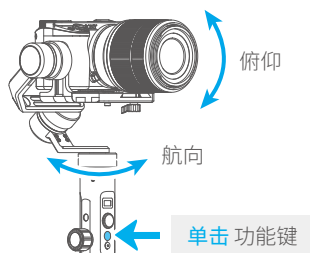
(2) 设定起始位置

将航向轴或俯仰轴转动到起始位置停留半秒，单击功能键，记录起始位置。



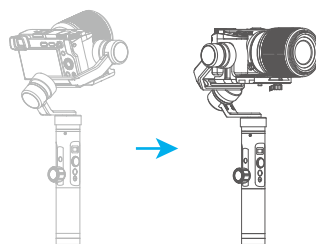
(3) 设定结束位置

将航向轴或俯仰轴转动到结束位置停留半秒，再次单击功能键，记录结束位置。



(4) 稳定器由起始位置自动旋转至结束位置

稳定器自动恢复到起始位置，俯仰轴与航向轴开始按照设定的转速匀速转动至结束位置后，重复步骤(2)(3)可再次开始。



退出操作 → 双击 扳机键 → 退出自动旋转并复位

连接相机


G6 Plus 稳定器可通过 Feiyu ON App 连接相机。

连接相机后可进行的操作：

| 按键 | 操作 | 实现功能 |
|-----|----|----------------------------------|
| 设置键 | 单击 | 在G6 Plus显示屏主界面单击切换相机拍摄模式 |
| 拍摄键 | 单击 | 在G6 Plus显示屏主界面单击拍照 / 开始拍摄 / 结束拍摄 |

连接相机步骤：


- (1) 打开您的相机的WiFi (2.4GHz)
- (2) 在Feiyu ON App依次选择 “设置” -- “参数设置” -- “WiFi设置”
- (3) 选择相机型号
- (4) 选择您的相机连接名称，并正确的输入您相机的连接密码
- (5) 等待连接
- (6) 连接成功

若显示屏出现  表示相机未能连接成功，可尝试重启稳定器或重启相机，或按以上方式重新连接。

如长期未连接上WiFi，建议重新打开相机WiFi

固件升级

通过Feiyu ON App进行固件升级

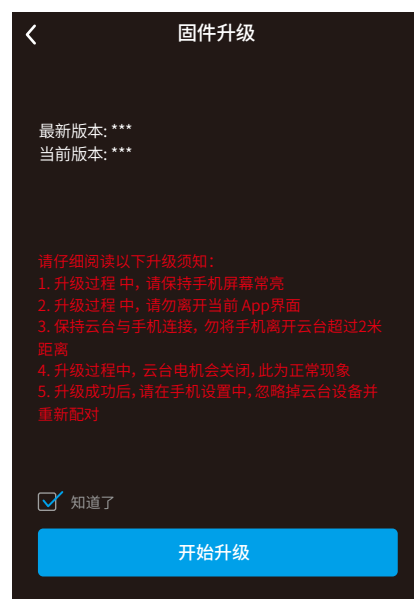
- (1) 点击图标 
- (2) 选择升级类型
- (3) 根据提示升级

升级类型说明：

云台固件升级：修复、升级或新增稳定器的控制/功能/参数等。

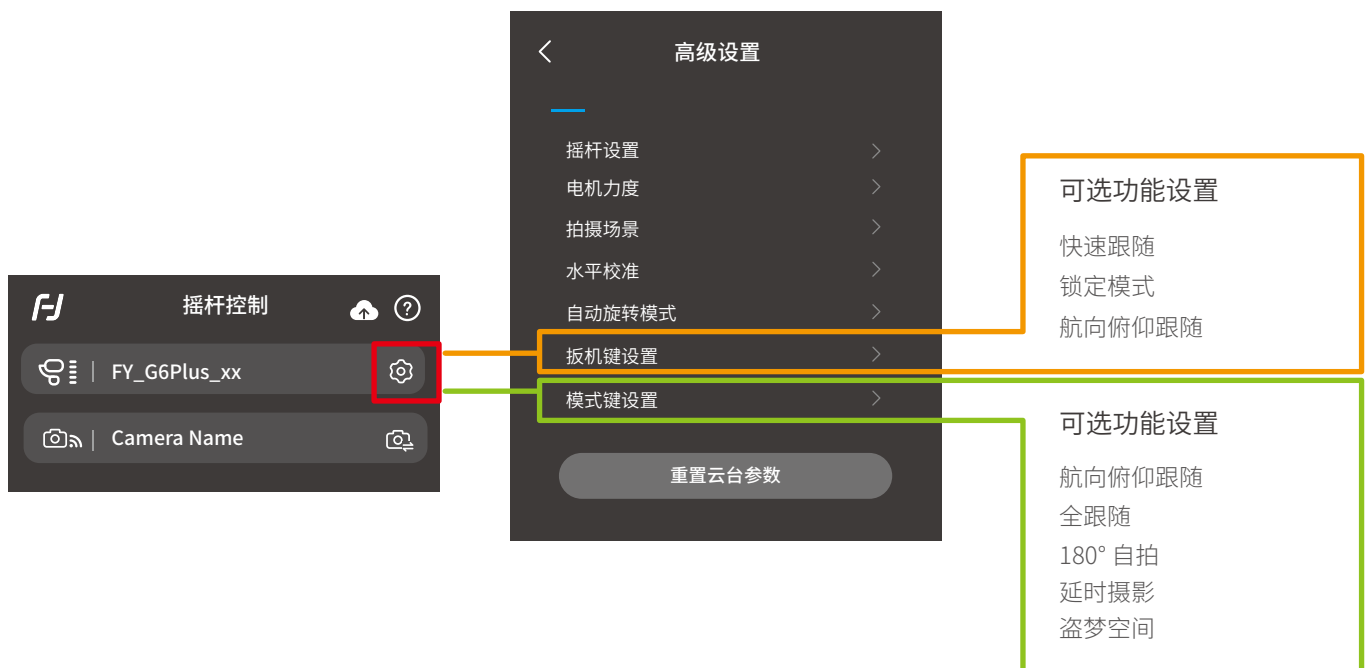
按键板升级：修复、升级或新增按键/触屏/交互功能，更新更多WIFI可控相机，修复WIFI控制相机的bug等。

蓝牙板升级：修复、升级或新增蓝牙功能，更新更多可控相机等。



功能键/扳机键功能修改

云台固件需升级至V1.026及以上版本
按键板固件需升级至V1.10及以上版本



可设置双击、三连击、四连击
对应操作动作的功能

盗梦空间

云台固件需升级至V1.026及以上版本
按键板固件需升级至V1.10及以上版本

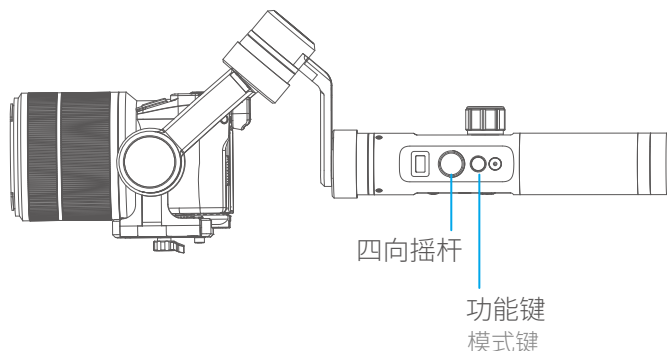
设置

通过Feiyu ON App 修改功能(模式)键操作功能为“盗梦空间”

- (1) 依次选择 - 高级设置 - 模式键设置
- (2) 选择双击、三连击、四连击其中一种操作方式更改其功能为“盗梦空间”,保存设置
例如选择将三连击设置为“盗梦空间”

使用

- (1) 操作您设置定义的盗梦空间所对应的模式键动作，例如三连击功能键，进入“盗梦空间”模式，此时相机镜头自动垂直向上，屏幕右上显示“DM”
- (2) 横持稳定器手柄，在拍摄时，向左或向右拨动四向摇杆，即可实现盗梦空间的效果
- (3) 双击扳机键可退出并复位

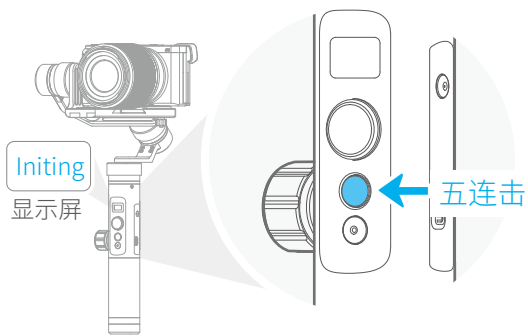


稳定器初始化

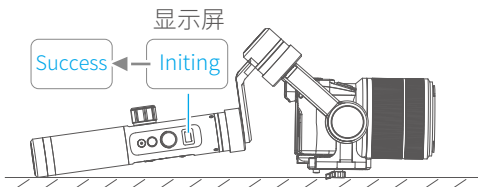
当稳定器出现如下情况时可进行初始化

- (1) 相机不水平
- (2) 长时间不使用
- (3) 使用环境温差大

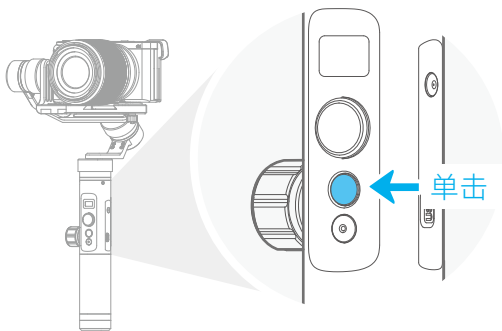
调整步骤



- 1 五连击功能键,“滴”声后电机停止工作,显示屏出现“Initing”字样。

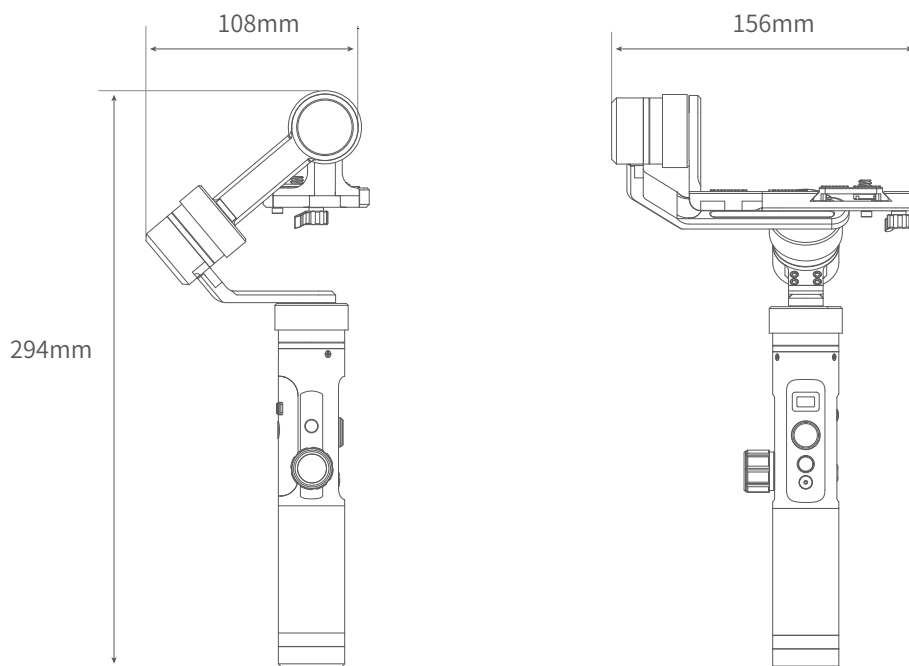


- 2 把稳定器静止放置在桌面上,稳定器自动检测到静止后,自动进行初始化,显示屏持续出现“Initing”,初始化成功后显示“Success”。



- 3 初始化成功后,单击功能键唤醒,回到主页面。
注意:如果长时间初始化不成功,单击唤醒后,再重新进行初始化。

6. 参数



参数

| | |
|---------|--|
| 产品名称 | G6 Plus 三轴相机手持稳定器 |
| 俯仰角动作角度 | 260° |
| 横滚角动作角度 | 320° |
| 航向角动作角度 | 360° |
| 俯仰随动速率 | 2°/s ~ 75°/s |
| 航向随动速率 | 3°/s ~ 150°/s |
| 理论续航时间 | 9小时 |
| 净重 | 663g (不包括电池、相机、相机镜头等配件) |
| 负载重量 | 800g (重心平衡状态下) |
| 适配参考机型 | Sony RX100 / Sony a6300 (16-50 或 28-70mm) / Sony a6500 (16-50 或 28-70mm) / Canon M10 (15-45mm) / Canon G3X 等相机 Sony RX0 / GoPro HERO 系列等运动相机 选配手机夹具可适配手机 |

桂林飞宇科技股份有限公司

网站: www.feiyu-tech.com 邮箱: service@feiyu-tech.com 电话: +86(0)773 2320865

本产品因后续软硬件更新有可能发生说明书介绍与实际产品
功能不相符, 可前往官方网站获取最新说明书

更多相关信息可访问飞宇科技官方网站



警告和免责声明

禁止任何用户的任何非法用途。用户将为购买和使用产品的一切行为负责。

对于本产品, 本公司不承担终端客户对本产品所有调试和使用当中的风险和责任(包括直接或间接或者第三方的损失)。

我公司对于任何从非正常渠道获得或不明用途的产品, 将不予任何服务。

由于产品固件程序的升级和更改, 有可能造成本说明书中描述的功能有变动, 升级固件前请仔细阅读升级说明, 请配合使用对应的说明书。

最新说明书可在官方网站: www.feiyu-tech.com 获取。

本公司保留一切解释权。